



HT 760T

Основная техническая информация

Конструкция: Рамка из эмалированной стали, закрытый очаг, регулируемые ножки

Топка: Жаропрочное покрытие Алукер (не подходит для моделей 510-555)

Кожух: Сталь. Модели 510-555 оснащены чугунной муфтой дымохода

Очаг: Чугун
Проем: Дверца из эмалированной стали с жаропрочным стеклом, выдерживающим температуру до 750°, с самообдувом. Подъемная дверца, установлена на петлях для облегчения чистки. Модели 510А-555Е А-555Т А оснащены просто дверцами на петлях.

Профиль дверцы: Модели 610-700-801-810-2010-510-555: эмалированная сталь. Модели 600-650-655-750: эмалированная сталь или, по запросу клиента, нержавеющая сталь.

Ручка дверцы: Эмалированная сталь, съемная, отделка: легированный никель и силикон, в зависимости от модели.

Первичный воздух: Регулируется вручную

Вторичный воздух: Фиксированный

Выход дымохода: Верхний; для моделей 510-555 верхний или задний
Шибберная заслонка: Регулируется вручную. Для моделей 510-555 по запросу клиента.

Зольник: Вынимаемый

Топливо: Дрова

Отопление: Естественная конвекция, лучистый обогрев и дополнительная вентиляция с искусственной тягой через систему Multifuoco

Технические данные

Обогреваемая площадь (мин-макс)	м ³	235-400
Уровень теплового КПД	%	75,5
Теплоотдача	кВт	14
Потребление при установленной теплоотдаче	кг/ч	4
Максимальная теплоотдача	кВт	15
Максимальное потребление	кг/ч	4,6
Выход дымохода	Ø см	20
Высота дымохода до 4,5 м	Ø см	25
Максимальное увеличение трубы до 4,5 м.	Ø см	20
Подача свежего воздуха (рекомендованная)	см ²	300
Вес	Кг	252

По запросу

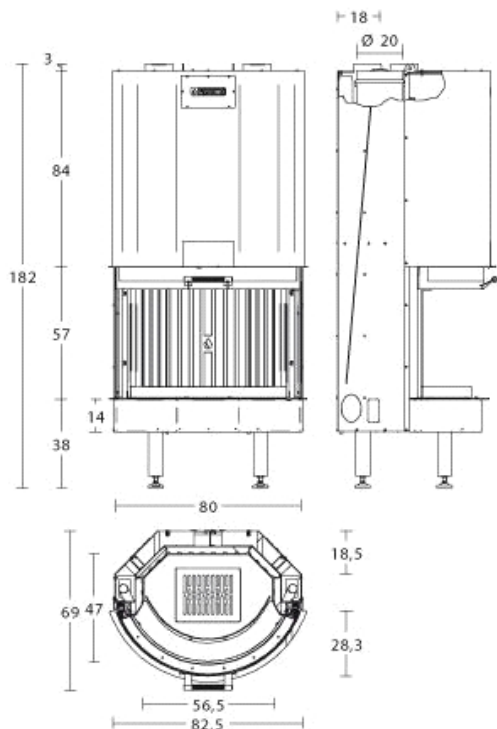
- 4-х скоростная вентиляция для одинарной или двойной системы Multifuoco
- Подача первичного воздуха
- Подставка для дров

Данные лабораторных исследований при использовании буковых гранул влажностью менее 20%. Потребление может варьироваться в зависимости от типа используемых древесных гранул.



Доступность продукции может отличаться для каждой страны

Технический чертёж



Copyright c 2010. Tutti i diritti sulle immagini ed i testi sono riservati. Sono vietate la riproduzione e diffusione, anche parziale, in qualsiasi forma, delle fotografie e dei testi. I trasgressori saranno perseguiti a norma di legge. Tutti i prodotti illustrati costituiscono creazione di proprietà della società Gruppo Piazzetta SpA. Ogni diritto di sfruttamento dei modelli è riservato. Il marchio ed i segni distintivi della società sono di proprietà esclusiva della satessa.

Poichè l'azienda è costantemente impegnata nel continuo perfezionamento di tutta la sua produzione, le caratteristiche estetiche e dimensionali, i dati tecnici e gli accessori possono essere soggetti a variazione.

Numero Verde
800-842026
www.piazzetta.it

 **PIAZZETTA**
PASSIONE ACCESA