



## MP 973

### Основная техническая информация

**Конструкция:** Эмалированная сталь. Закрытый очаг

**Отражатель:** дымачугун

**Топка:** Чугун

**Колосниковая решетка:** Сталь

**Проем:** Дверца из эмалированной стали с жаропрочным стеклом, выдерживающим температуру до 750°, с самообдувом.

**Ручка дверцы:** Скрытая и съемная

**Функции:** Пульт дистанционного управления, установка системы Multifuoco, дополнительное управляющее устройство

**Таймер/регулятор температуры:** Стандартный, есть возможность устанавливать программы на день, неделю, выходные.

**Выход дымохода:** Задний

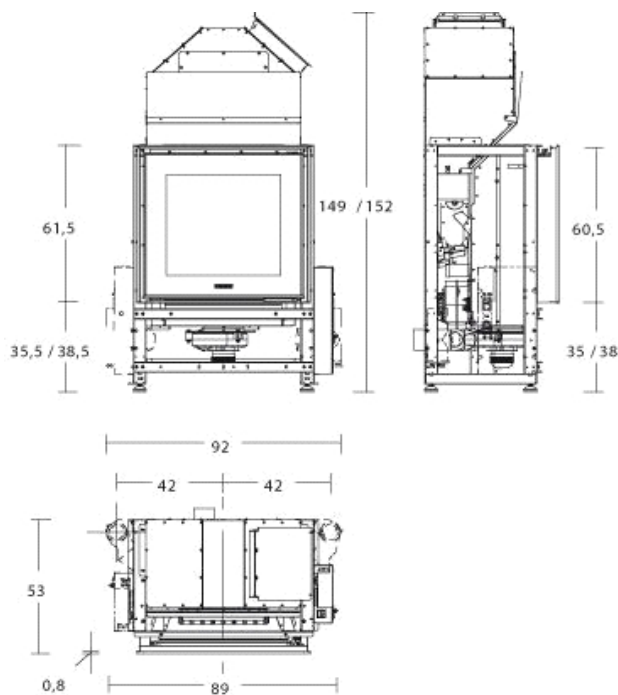
**Зольник:** Вынимаемый

**Топливо:** Древесные топливные гранулы

**Отопление:** Вентиляция с искусственной тягой через систему Multifuoco, двойная мощность, лучистая и естественная конвекция



### Технический чертёж



### Технические данные

Обогреваемая площадь	м <sup>3</sup>	250 - 430
Уровень теплового КПД макс	%	83,9
Теплоотдача (мин-макс)	кВт	3,5 - 15
Потребление при установленной теплоотдаче (мин-макс)	кг /ч	1,3 - 4,4
Настройка мощности		5
Объем резервуара	Кг	60
Выход дымохода	Ø см	8
Подача свежего воздуха (рекомендованная)	Ø см <sup>2</sup>	100
Электропитание	V · Hz	230 V - 50 Hz
Потребление электричества	Вт	150
Вес	Кг	180

### По запросу

- Набор для фронтальной загрузки древесных гранул
- Система дистанционного управления

Данные лабораторных исследований при использовании буковых топливных гранул с тепловым потенциалом 5кВт/кг. Потребление может варьироваться в зависимости от размеров и типа используемых древесных гранул.



Доступность продукции может отличаться для каждой страны

### Compatible Cover

ESSEN - VIENNA - BARCELONA - COLONIA - EASY - MALIBU