



P966 THERMO

Современная печь с облицовкой из эмалированной стали гарантирует высокий уровень теплоотдачи для отопления помещения большой площади



Terra d'Oriente



Nero Opaco



Bianco Meringa



Bordeaux



Основная техническая информация

Отопление

Теплоотдача горячей воды для системы отопления или для подключения существующей отопительной системы.

Многофункциональный индикатор.

Управление разжиганием и гашением огня, программирование таймера терморегулятора и установка температуры воды.

Термостат.

Возможность установки программы на день. Двойная установка времени.

Конструкция

Стальные корпус печи, колосниковая решетка и бойлер, чугунная дверца. Закрытый расширительный бак, водяной насос и стандартные защитные устройства.

Отделка из майолики

Уникальные детали больших размеров, ручная работа.

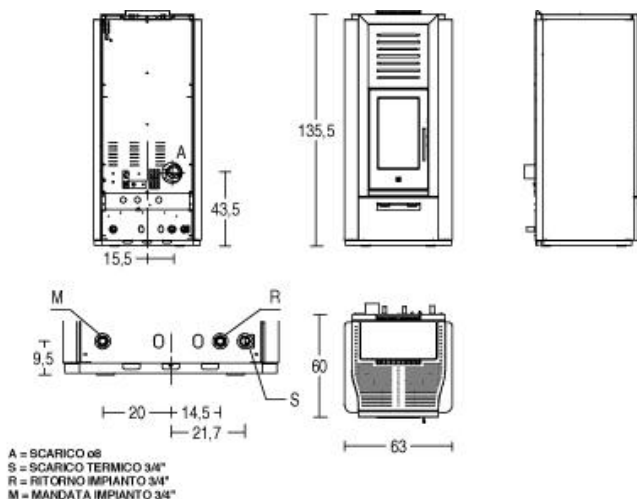
Система обдува стекла.

Самоочищающееся керамическое жаропрочное стекло, выдерживающее до 750° С.

Легкость чистки

Быстрое и простое обслуживание, вынимаемый зольник.

Технический чертёж



A = SCARICO ø8
S = SCARICO TERMICO 3/4"
R = RITORNO IMPIANTO 3/4"
M = MANDATA IMPIANTO 3/4"

Технические данные

Теплоотдача (мин-макс)	кВт	9,0-28,5
Теплоотдача в воду (мин-макс)	кВт	7,0-23,5
Установка мощности		5
Номинальный уровень термального КПД (мин-макс)	%	90,0-92,0
Потребление при номинальном уровне КПД (мин-макс)	кг/ч	1,9-6,0
Размеры	См	63 x 60 x 135,5
Отделка фронтальной части		майолики /Эмалированная сталь
Топка		Сталь
Дефлектор		Сталь
Топка		Alukey
Колосниковая решетка		Сталь
Выход дымохода Ø	См	8
Бойлер		Сталь
Циркуляционный насос и защитные устройства		стандарт
Расширительный бак		закрыто
Набор подачи воды для бытового потребления		
зольник		Вынимаемый
Дверца		Чугун
Керамическое стекло		Самоочищающееся , выдерживающее до 750° С.
Ручка дверцы		Эмалированная сталь, отделка : легированный никель и силикон
Объем резервуара	Кг	52
панель управления		цифровая система управления
Таймер -термостат с возможностью программирования		Возможность установки программы на день . Двойная установка времени .
Минимальное потребление энергии	Вт	130
Максимальное потребление энергии	Вт	430
Общий вес	Кг	265

Доступность продукции может отличаться для каждой страны