



## E917

Slegka zakruglennye formy delayut pech' elegantnoy i universalnoy, podkhodyayey pod lyuboy inter'yer.



Terra d'Oriente



Aavorio



Ollare



Nero Opaco



Rosso



Blu Antico



Bianco Meringa



Grigio Ferro

### Основная техническая информация

#### Распределение тепла.

Лучистое отопление с естественным распределением тепла, конвективный теплообмен и отопление посредством естественной конвекции.

#### Конструкция

эмалированная сталь с дверцей и чугунной колосниковой решеткой, топка из жаропрочного материала Алукер.

#### Набор для подачи первичного воздуха.

Дополнительная система для оптимизации горения и эффективности работы печи. Свежий воздух поступает снаружи.

#### Отделка из майолики

Уникальные детали больших размеров, ручная работа.

#### Система обдува стекла.

Самоочищающееся керамическое жаропрочное стекло, выдерживающее до 750°С.

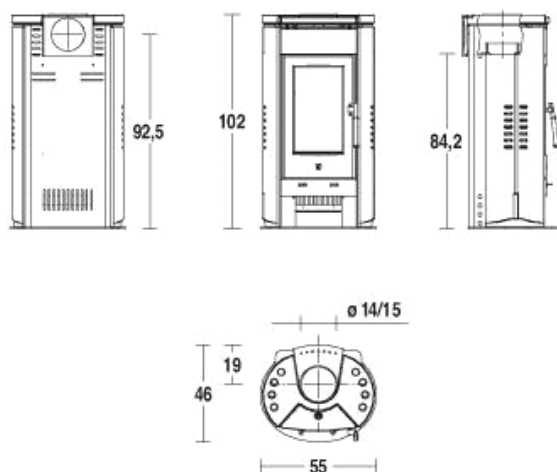
#### Легкость чистки

Быстрое и простое обслуживание, вынимаемый зольник.

#### Защитные устройства.

Автоматическое закрытие дверцы. Латунная ручка с силиконовой рукояткой.

### Технический чертёж



### Технические данные

Обогреваемая площадь (мин-макс)	m <sup>3</sup>	85-145
Номинальный уровень термального КПД	%	82,5
Теплоотдача	кВт	5,0
Потребление при номинальном уровне КПД	кг/ч	1,7
Максимальная теплоотдача	кВт	7,0
Максимальное потребление	кг/ч	2,4
Размеры	См	55 x 46 x 102
Отделка фронтальной части		майолики
Фронт		Эмалированная сталь
Топка		Сталь
Первичный, вторичный воздух		Регулируется вручную.
Набор подачи воздуха горения		необязательный
Топка		Алукер
Колосниковая решетка		Чугун
Выход дымохода Ø	См	15 Верхний или Задний
Зольник		Вынимаемый
Дверца		Чугун
Керамическое стекло		Самоочищающееся, выдерживающее до 750°С.
Ручка дверцы		Стальная ручка с силиконовым держателем
Увлажнитель		да
Духовка из нержавеющей стали	См	
Multifuoco System®		нет
Фронтальные вентиляционные отверстия		нет
Принудительная циркуляция воздуха		
Общий вес	Кг	151

Доступность продукции может отличаться для каждой страны